

AMPER KUCHINI VA MAGNIT MAYDON INDUKSIYASINI ANIQLASH

Kerakli asboblari: Taqasimon magnitlar, < Arg'umchoq > simon osilgan o'tkazgich, tok manbai, chizg'ich va ulash simlari.

Ishning maqsadi

Laboratoriya ishini bajarish natijasida talaba;

- Amper qonunini bilishi;
- Amper qonunini qo'llab doimiy magnitning magnit maydon induksiyasini aniqlay olishi zarur.

Topshiriq

1. Laboratoriya qurilmasining tuzilishi bilan tanishing.
2. Tajriba natijalaridan Amper kuchining qiymatini toping.
3. Magnit maydon induksiyasining modulini hisoblang.

Asosiy nazariy ma'lumotlar

Magnit maydoni deb, harakatlanuvchi zaryadlar, tokli o'tkazgich va doimiy magnitlar atrofida hosil bo'ladigan maydonga aytiladi. Demak, magnit maydonini faqat harakatlanuvchi zaryadga, tokli o'tkazgichga va doimiy magnitlarga ta'sir orqaligina aniqlash mumkin.

Magnit maydoniga joylashtirilgan to'g'ri tokli o'tkazgichga F_A – Amper kuchi ta'sir etadi. Amper qonuni quyidagicha ta'riflanadi. Magnit maydoniga kiritilgan (dl) elementar uzunlikdagi tokli o'tkazgichga ta'sir etuvchi elementar kuch (dF_A) o'tkazgichdan o'tayotgan tok kuchiga, o'tkazgichning uzunligi ($d\vec{l}$) bilan magnit maydon induksiyasi (\vec{B}) ning vektor ko'paytmasiga to'g'ri proporsional

$$dF_A = I \cdot [d\vec{l} \cdot \vec{B}] \quad \text{yoki} \quad dF_A = I \cdot B \cdot dl \cdot \sin(\vec{dl} \cdot \vec{B}), \quad (1)$$

bu yerda, $d\vec{l}$ vektorning yo'nalishi tok yo'nalishi bilan bir xil (1-rasm).

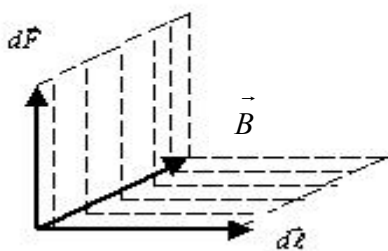
Chekli uzunlikdagi tokli o'tkazgichga magnit maydoni tomonidan ta'sir etuvchi Amper kuchi quyidagicha aniqlanadi:

$$F_A = \int_0^l (IB \sin \alpha) \cdot dl, \quad (2)$$

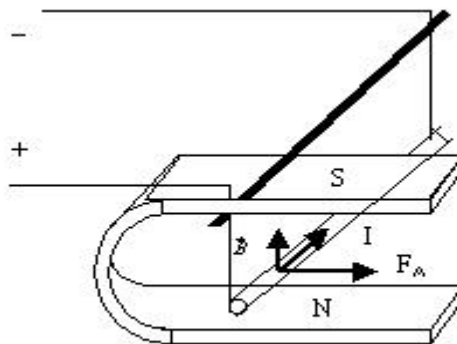
bunda integrallash o'tkazgichning butun uzunligi bo'yicha olinadi. Bir jinsli magnit maydoni ($\vec{B} = const$) va doimiy tok ($I = const$) bo'lgan hol uchun esa,

$$F = IBl \sin \alpha,$$

bu yerda \square burchak - $d\vec{l}$ va \vec{B} vektorlar orasidagi burchak.



1-rasm



2-rasm

Agar $d\vec{l} \perp \vec{B}$ bo'lsa, $d\vec{F}_A$ kuchning yo'nalishi chap qo'l qoidasi bilan topiladi.

Agar chap qo'lning kaftiga magnet induksiya vektori tik kirs, to'rt barmoq yo'nalishi elektr tokining yo'nalishi bo'yicha joylashtirilsa, bu holda 90° ga ochilgan bosh barmoq, magnet maydoniga kiritilgan tokli o'tkazgichga ta'sir etuvchi Amper kuchi yo'nalishini ko'rsatadi.

Bu holda $\sin 90^\circ = 1$, va Amper kuchi maksimal bo'ladi (2-rasm).

Amper qonuni magnet maydonning kuch xarakteristikasi bo'lgan (\vec{B}) ni ta'riflash imkonini yaratadi. Magnet maydon induksiyasi deb, bir birlik tok elementi ($Id\vec{l}$) ga ta'sir etuvchi Amper kuchining maksimal qiymatiga teng bo'lgan fizikaviy kattalikka aytiladi

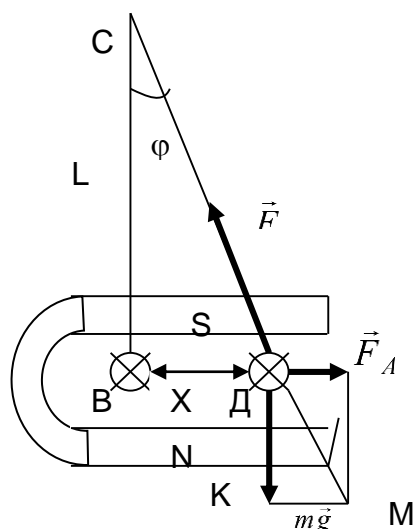
$$B = \frac{dF_{\max}}{Idl}$$

Bunga ko'ra magnet maydon induksiyasining o'lchov birligi - tesla (Tl) ning ta'rifini berish mumkin. 1 Tl - bir jinsli magnet maydonining shunday induksiyasiki, bunda maydon yo'nalishiga perpendikular joylashtirilgan o'tkazgichdan 1A tok o'tganda, o'tkazgichning har bir metriga 1 N kuch ta'sir etadi, ya'ni

$$1 \text{ Tl} = 1 \frac{\text{N}}{\text{A}\cdot\text{m}} .$$

Qurilmaning tuzilishi va o'lchash usuli

Laboratoriya ishini o'tkazish uchun Amper kuchini "arg'imchoq" yordamida kuzatish usulidan foydalaniladi. "Arg'imchoq" qalin mis simdan iborat bo'lib, uning ikki uchiga emal himoya qoplamali ingichka ikkita ip kavsharlangan. "Arg'imchoq"



3 - rasm

shtativga mahkamlangan izolatsiyalovchi sterjenga osilgan. "Arg'imchoq"ning mis simi taqasimon magnet qutblari orasiga joylashtirilgan.

Tok o'tkazilganda mis sim Amper kuchi ta'sirida ma'lum (x) masofaga siljiydi (3-rasm). Muvozanat holatida o'tkazgichga ta'sir etuvchi kuchlar kompensatsiyalangan bo'lib, natijaviy kuch nolga teng

$$m\vec{g} + \vec{F}_A + \vec{F} = 0$$

bunda: $m\vec{g}$ – mis o'tkazgichga ta'sir etuvchi og'irlik kuchi, \vec{F}_A – Amper kuchi, \vec{F} – "arg'imchoq"ning taranglik kuchi.

3-rasmdan KDM va BCD uchburchaklar o'xshashligidan \square - kichik burchaklar uchun quyidagi munosabatni yozish mumkin:

$$\frac{F_A}{x} = \frac{mg}{L}, \text{ bundan } F_A = \frac{mgx}{L}$$

Amper kuchini o'lchab, magnet maydon induksiyasini quyidagi formuladan hisoblanadi:

$$B = \frac{F_A}{I \cdot l}$$

bunda I – mis o'tkazgichdan o'tayotgan tok kuchi; l – magnet ichidagi o'tkazgich uzunligi.

Ishni bajarish tartibi va o'lchash natijalarini hisoblashga doir uslubiy ko'rsatmalar

1. Osmo "arg'imchoq"ning uzunligi – L va magnet maydon ichidagi mis o'tkazgich uzunligi l (uni magnetning kengligiga teng deb olinadi) o'lchanadi.
2. Doimiy tok manbai ulanadi. Ulashdan oldin manba ko'rsatkichi nolga keltirib olinadi. Tok kuchining qiymati qo'yilib, magnet maydonidagi "arg'imchoqqa" osilgan mis o'tkazgichning boshlang'ich holatidan qanchaga og'gani (x) chizg'ich yordamida aniqlanadi.

3. $F_A = \frac{mgx}{L}$ formula orqali Amper kuchi hisoblanadi, m - o'tkazgich massasi (qurilmada ko'rsatilgan bo'ladi).
4. $B = \frac{F_A}{I \cdot l}$ formula bo'yicha magnit maydon induksiyasi hisoblanadi, bunda I – zanjirdagi tok kuchi bo'lib, u ampermetr bo'yicha aniqlanadi.
5. 1-4 bandlar tok kuchining boshqa qiymatlari uchun ham takrorlanadi (bunda tok kuchi $2A$ dan oshmasligi kerak).
6. Ikkita bir xil magnitni birlashtirish orqali magnit maydon ichidagi o'tkazgich uzunligini ikki marta oshirib, tajribaning takrorlash mumkin.
7. Tajriba natijalari quyidagi jadvalga yoziladi.

T/r №	O'tkaz- gich uzunligi, l (m)	x (m)	Tok kuchi, I (A)	Amper kuchi F_A (N)	Magnit maydon induksiyasi			O'lchash xatoligi, $\varepsilon = \frac{\langle \Delta B \rangle}{\langle B \rangle} \cdot 100 \%$
					B (Tl)		<□□>	
1								
2								
3								
4								
5								

NAZORAT SAVOLLARI

1. Nimalar magnit maydon manbalari bo'lishi mumkin? Ushbu ishda magnit maydoni nima orqali hosil qilinadi?
2. Amper kuchini vektor va skalyar ifodalarini yozing va Amper qonunini ta'riflang. Amper kuchining yo'nalishi qanday aniqlanadi.
3. Magnit maydon induksiyasini va SI tizimida magnit maydon induksiyasi birligini ta'riflang.
4. Parallel toklar uchun Amper formulasini yozing va tok kuchi birligi (amper)ning ta'rifini ayting.
5. O'lchash va hisoblashlarni o'tkazish tartibini tushuntirib bering.

ADABIYOTLAR

1. Savelyev I.V. "Umumiy fizika kursi", II tom. Toshkent, "O'qituvchi", 1983 .
2. Ismoilov M.I., Habibullayev P.K., Xaliulin M.G. Fizika kursi (Mexanika, elektr, elektromagnetizm). Toshkent, "O'zbekiston", 2000.
3. Ahmadjonov O. Fizika kursi ,2- qism, Toshkent, "O'qituvchi" 1985.

4. Трофимова Т.И. Курс физики. Москва. «Высшая школа» 1990.
5. Детлаф А.А., Яворский Б.М. Курс физики. Москва. «Высшая школа», 1989
6. Kalashnikov S.G.. Elektr. Toshkent, "O'qituvchi", 1979.